



## ООО «Холдинг Гефест»

197342, г. Санкт-Петербург, ул. Сердобольская, д. 65, литера "А"  
Тел./факс (812) 600-69-11

[www.gefest-spb.ru](http://www.gefest-spb.ru)

**Техподдержка: [support@gefest-spb.ru](mailto:support@gefest-spb.ru)**



**Сертификат соответствия ЕАЭС RU C-RU.ПБ97.В.00230/21**

**Ороситель спринклерный водяной и пенный (универсальный) общего назначения  
«Аква-Гефест» с принудительным пуском и контролем пуска**

**Паспорт**

**СЭУОО-РВ(Н)о(д)0,3-Р<sup>1/2</sup>/P57(68, 79, 93).В2-«Аква-Гефест»**

### 1 НАЗНАЧЕНИЕ

Ороситель предназначен для разбрызгивания огнетушащего вещества: воды, водяных растворов и пены низкой кратности из водного раствора пенообразователя (концентрации 1, 3, 6 %) и распределения его по защищаемой площади с целью тушения очагов пожара или их локализации.

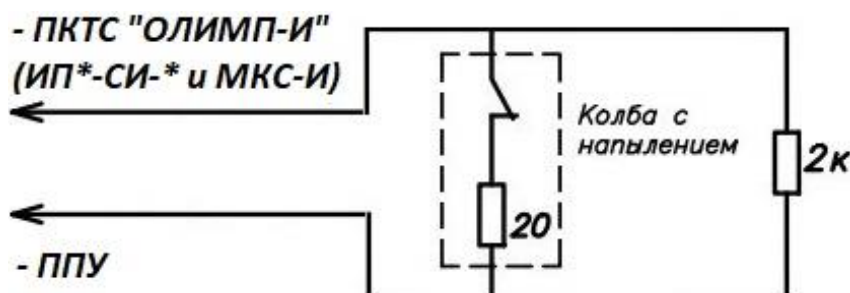
### 2 ТЕХНИЧЕСКИЕ ХАРАКТЕРИСТИКИ

Таблица 2.1

№ п/п	Наименование параметров	Значение для оросителей с диаметром выходного отверстия, мм	
		9,4	
1.	Диапазон рабочего давления, МПа Для воды: Для пены:	0,1 – 1,0 0,15 – 1,0	
2.	Защищаемая площадь при высоте установки оросителя над орошаемой поверхностью 2,5 м, м <sup>2</sup> , не менее	12	
3.	Коэффициент производительности	0,3	
4.	Интенсивность орошения при высоте установки оросителя над орошаемой поверхностью 2,5 м: Для воды: При 0,1 МПа (При 0,3 МПа) Для пены: При 0,15 МПа (При 0,3 МПа)	Положение розеткой вниз	Положение розеткой вверх
		0,048 (0,088)	0,075 (0,120)
		0,060 (0,100)	0,095 (0,132)
5.	Номинальная температура срабатывания спринклерных оросителей, °С	57±3, 68±3, 79±3, 93±3	
6.	Маркировочный цвет жидкости в стеклянной колбе спринклерных оросителей	оранжевый для 57°С, красный для 68°С, жёлтый для 79°С, зеленый для 93°С	
7.	Коэффициент тепловой инерционности, (м·с) <sup>0,5</sup>	50	
8.	Пусковое напряжение, В Для колбы 20 Ом	7.8±10%	
9.	Пусковой ток, мА, не более Для колбы 20 Ом	400	
10.	Время срабатывания с принудительным пуском при температуре воздуха не менее 20°С, с, не более	20	
8.	Безопасный ток контроля, мА, не более	100	
11.	Габаритные размеры, мм, не более	60 x 30	
12.	Масса, кг, не более	0,076	
13.	Присоединительная резьба	R <sup>1/2</sup>	
14.	К – фактор, GPM/PSI (LPM/bar)	4,0 (57)	

По устойчивости к климатическим воздействиям окружающей среды ороситель соответствует исполнению В, категории размещения 2 по ГОСТ 15150 с предельным значением температуры воздуха от минус 50 до плюс 45°С. Изделие неразборное, неремонтируемое.

### 3 ЭКВИВАЛЕНТНАЯ СХЕМА



### 4 КОМПЛЕКТНОСТЬ

Комплектность поставки представлена в таблице 3.1.

Таблица 3.1

Обозначение	Наименование	Количество
КФСТ.423219.219..236	СЭУО0-РВ(Н)о(д)0,3-Р½/Р57(68, 79, 93).В2-«Аква-Гефест»	По заявке
КФСТ.423219.219..236 ПС	Паспорт	1 на упаковку
КФСТ.764432.004	Ключ Д-У	По заявке

Запись условного обозначения оросителей в соответствии с ГОСТ Р 51043-2002. Ороситель выпускается без покрытия (буква «о» перед значением коэффициента производительности) и с декоративным покрытием («д» - при заказе указать никелированный, белый или номер по каталогу RAL).

### 5 УКАЗАНИЕ МЕР БЕЗОПАСНОСТИ

Работы, связанные с монтажом и эксплуатацией оросителя, должны проводиться персоналом, имеющим право на проведение работ с изделиями трубопроводной арматуры, работающими под давлением, изучившим настоящий паспорт на данное изделие и при соблюдении требований ГОСТ 12.2.003-91.

### 6 МОНТАЖ

Перед монтажом необходимо провести визуальный осмотр: на наличие маркировки; на отсутствие разрушения колбы или трещин в колбе и утечки из нее жидкости; на отсутствие механических повреждений розетки, дужек корпуса и присоединительной резьбы; на отсутствие засорения проточной части; целостность проводов.

На распределительном трубопроводе просверлить отверстия в местах, указанных в проекте, приварить муфты, ввернуть в них оросители ключом (Ключ Д-У) для водяных оросителей с усилием затяжки 9,5 - 15 Нм. Для оросителей герметичность соединения обеспечивается с помощью уплотнительного материала (лен сантехнический чесаный, лента ФУМ, анаэробные герметики). В случае обнаружения капель воды по месту соединения оросителя с муфтой (фитингом) при проведении гидравлических испытаний трубопроводов с установленными оросителями следует повернуть ороситель на ¼ оборота. Могут устанавливаться в корпус извещателя ИПТ-СИ-ку и ИПТ-СИ-кс или в цоколь фасонный для подвесных потолков.

**Внимание!** Во избежание механических повреждений при затяжке оросителей на распределительном трубопроводе рекомендуется проводить работы со специальным ключом по установке оросителя.

### 7 ГАРАНТИИ ИЗГОТОВИТЕЛЯ

Изготовитель гарантирует безотказную работу оросителя в течение 12 месяцев со дня сдачи изделия в эксплуатацию, но не более 24 месяцев со дня выпуска при соблюдении условий транспортирования, хранения, монтажа и эксплуатации.

В течение гарантийного срока изготовитель бесплатно устраняет дефекты в кратчайшие возможные сроки. Изготовитель имеет право снять гарантию в случаях вандализма и иных форс-мажорных обстоятельствах (пожар, наводнение, иные стихийные бедствия). О наличии на объекте условий для прекращения обязательств по гарантийному ремонту обслуживающая организация должна своевременно проинформировать организацию-поставщика оборудования и организацию, являющуюся фактическим владельцем оборудования.

Срок службы оросителя не менее 10 лет со дня ввода в эксплуатацию. По истечении срока изделие рекомендуется заменить.

Изготовитель оставляет за собой право на внесение изменений в конструкцию, не ухудшающих технические характеристики изделия.

### 8 СВЕДЕНИЯ О РЕКЛАМАЦИЯХ

При выявлении неисправностей в изделии необходимо составить рекламационный акт, в котором должны быть указаны дата изготовления изделия, дата ввода в эксплуатацию и описана причина неисправности.

Изделие вместе с актом следует направлять в организацию, продавшую его, или по адресу:  
**197342, г. Санкт-Петербург, ул. Сердобольская, д. 65, литера "А"**  
**ГК "Гефест", E-mail: [support@gefest-spb.ru](mailto:support@gefest-spb.ru), телефон: 8-(812)-600-69-11**

### 9 СВЕДЕНИЯ О КОНСЕРВАЦИИ, УПАКОВКЕ И ТРАНСПОРТИРОВКЕ

Транспортировать упакованными в ящиках в крытых транспортных средствах любого вида на любые расстояния в соответствии с правилами, действующими на данный вид транспорта.

Хранить при температуре от минус 50 °С до плюс 45 °С в условиях, исключающих прямое воздействие атмосферных осадков.

При транспортировании в районы Крайнего Севера и труднодоступные районы должны соблюдаться требования ГОСТ 15846.

### 10 СВИДЕТЕЛЬСТВО О ПРИЕМКЕ

Оросители спринклерные водяные и пенные (универсальные) общего назначения  
«Аква – Гефест» с принудительным пуском и контролем пуска

СЭУО0-РВ(Н)о(д)0,3-Р<sup>1/2</sup>/Р57(68, 79, 93).В2-«Аква-Гефест»,

*(нужные значения обвести)*

покрытие – никель, белый, \_\_\_\_\_ *(нужные значения обвести или вписать)*

партия № \_\_\_\_\_ соответствуют требованиям ТУ 28.99.52-024-98632430-2018  
и признаны годными к эксплуатации.

М.п.

Дата выпуска \_\_\_\_\_

Подпись лица, ответственного за приемку \_\_\_\_\_

### 11 СВИДЕТЕЛЬСТВО О ВВОДЕ ИЗДЕЛИЯ В ЭКСПЛУАТАЦИЮ

Оросители спринклерные водяные и пенные (универсальные) общего назначения  
«Аква – Гефест» с принудительным пуском и контролем пуска

СЭУО0-РВ(Н)о(д)0,3-Р<sup>1/2</sup>/Р57(68, 79, 93).В2-«Аква-Гефест»,

*(нужные значения обвести)*

покрытие – никель, белый, \_\_\_\_\_ *(нужные значения обвести или вписать)*

партия № \_\_\_\_\_ введены в эксплуатацию.

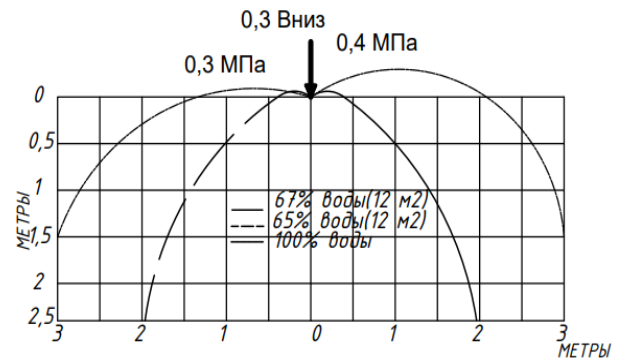
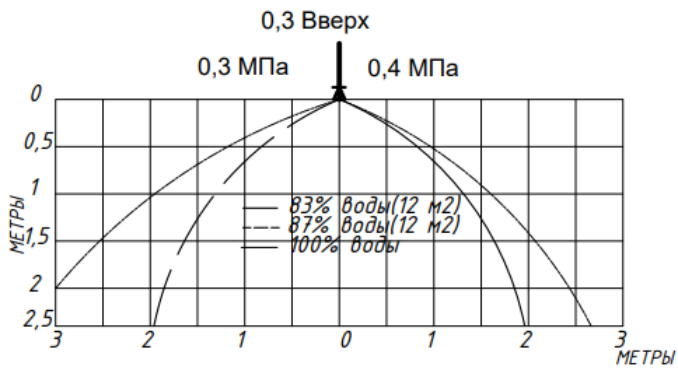
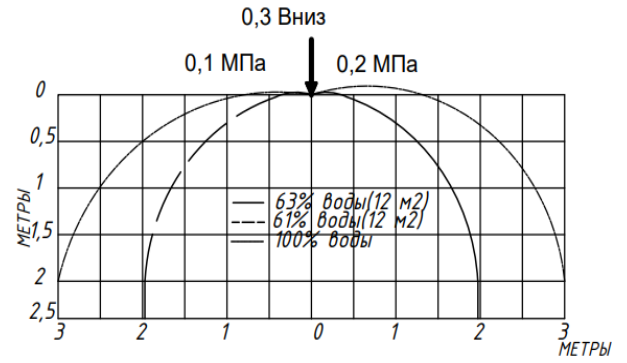
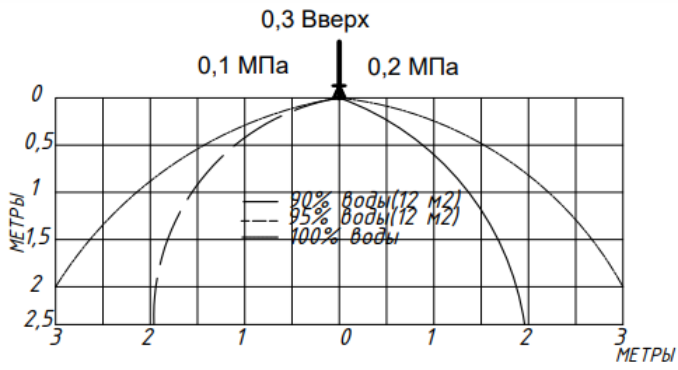
М.п.

Дата ввода в эксплуатацию \_\_\_\_\_

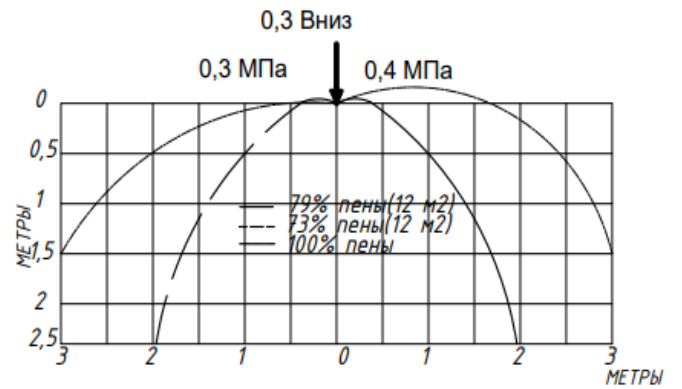
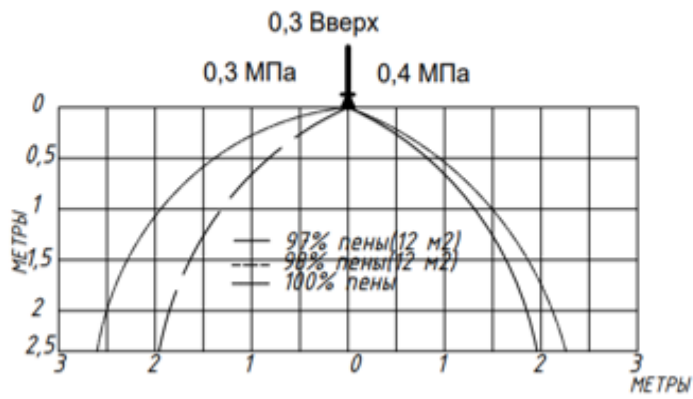
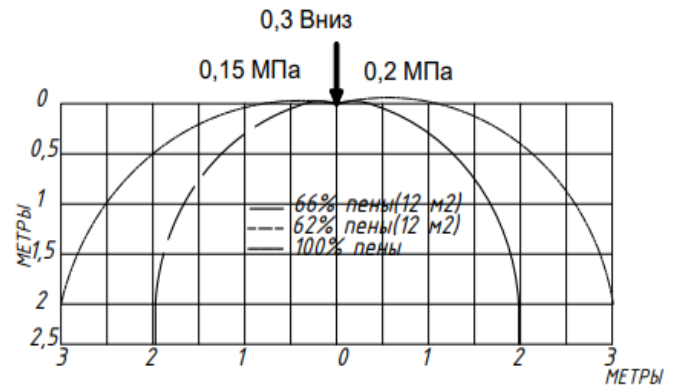
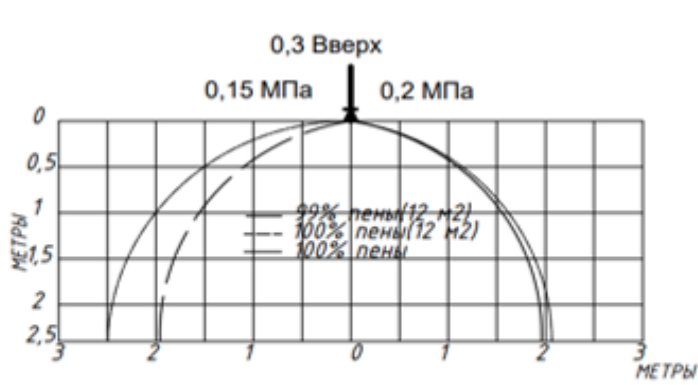
Подпись лица, ответственного за эксплуатацию \_\_\_\_\_

Эпюры интенсивности орошения

Вода



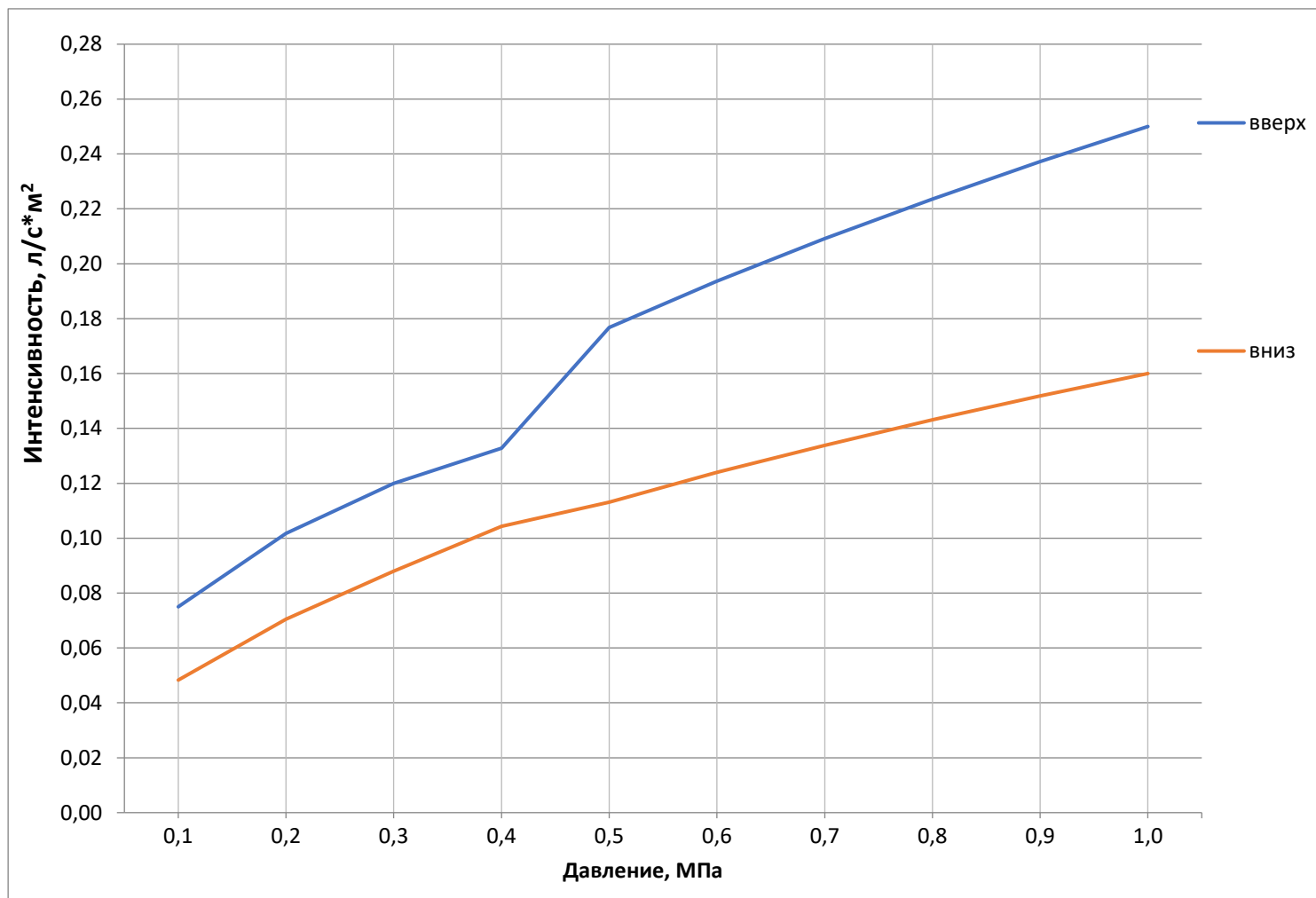
### Пена



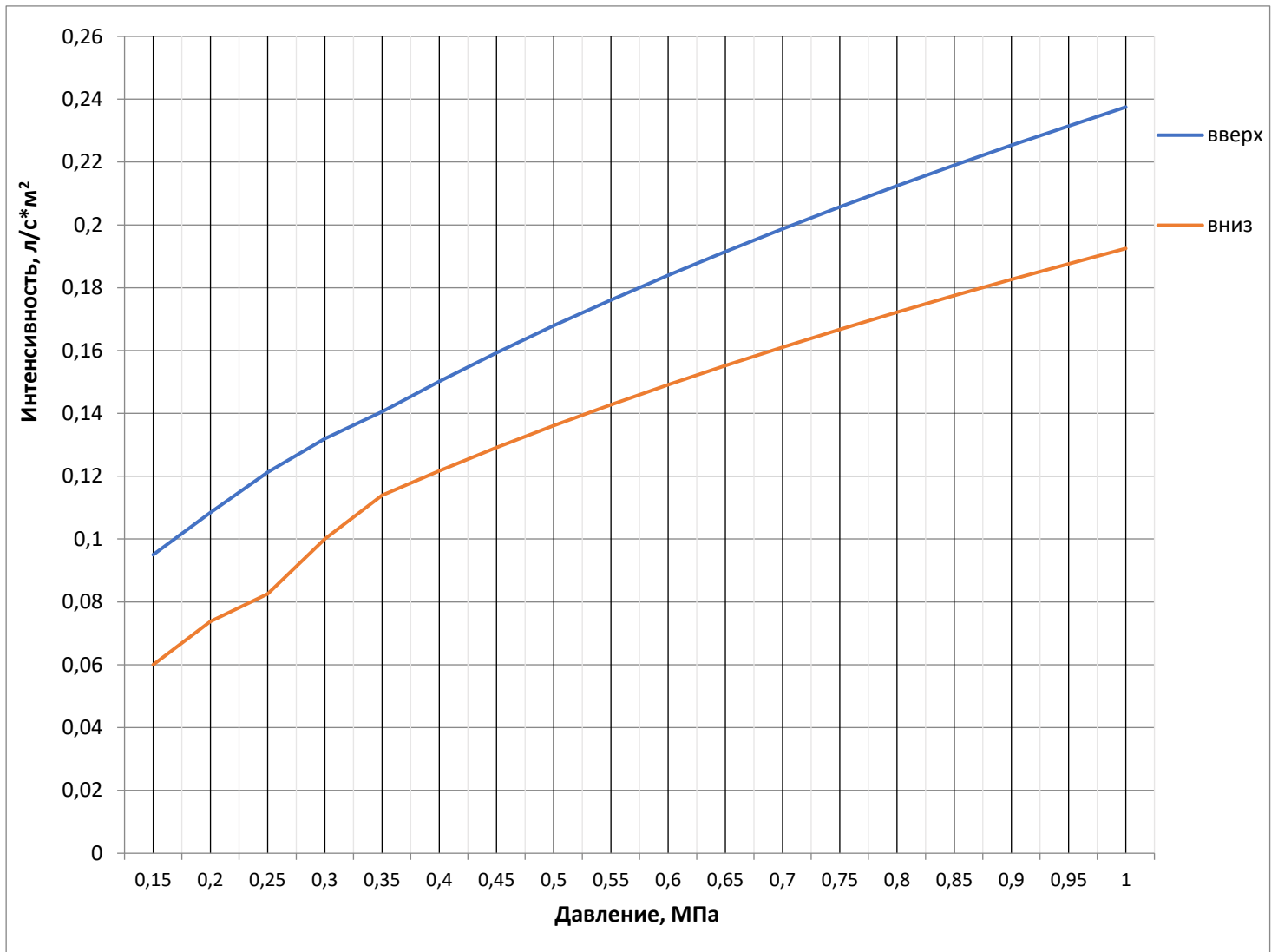
**График зависимости интенсивности орошения от давления на площади 12 м<sup>2</sup>, защищаемой одним оросителем**

**с высоты 2,5 м**

**Для воды**



Для пены



**График зависимости интенсивности орошения от давления на площади 12 м<sup>2</sup>, защищаемой группой оросителей (два и более) с высоты 2,5 м**

